

Carro de Mano 2 Ruedas 43 Litros / Cm2-43L



Canasto de Mano 2 Ruedas 43 Litros

Modelo CM2-43L

Procedencia China

Características Técnicas

Carro de material plástico de alta resistencia HDPE

Dimensiones alto x ancho x fondo 460 mm x 430 mm x 350 mm

Volumen 43 Litros

Capacidad de carga 60 Kg.

Forma ovalada para sectores estrechos

Mango telescópico para un mejor transporte

Personalizado con logotipo (opcional)

2 ruedas Fijas Ø 50 mm

Peso en vacío 2 kilos

Color disponible



Ventajas

El carro de mano 4 ruedas es una excelente alternativa a una cesta de la compra portátil o carrito de metal. Nuestro carrito con ruedas ligera y duradera ofrece una versatilidad mucho más relajada a la experiencia de compra de un cliente.

El carro de mano 4 ruedas viene también con un asa para aquellos que no quieren rodarla. De alta calidad, esta canasta puede tomar hasta 40 kg sin afectar la maniobrabilidad.

El carro de mano 4 ruedas es más grande y mucho más versátil que la canasta de mano, lo que permite a los clientes pasar más tiempo en la tienda sin preocuparse por el peso que llevan.

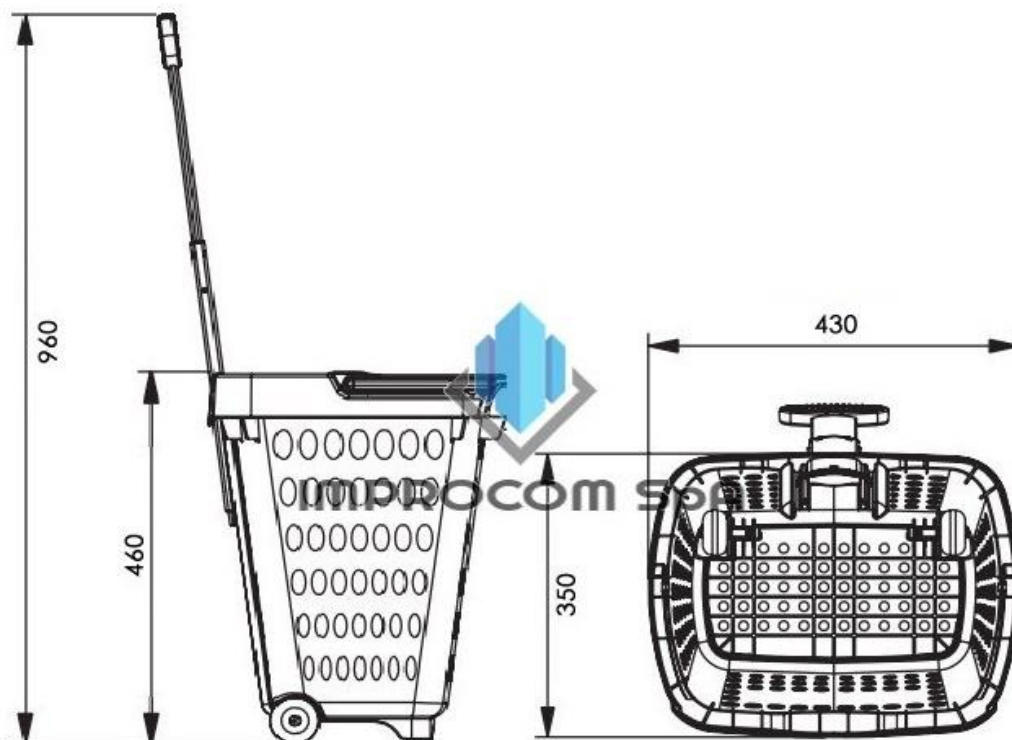
Uso

Minimarket, Edificios, condominios o instituciones privadas.



IMPROCOM

Importaciones Producción y Comercio SpA



Importaciones, Producción y Comercio SpA - Santa Magdalena 75 Of. 304 - Providencia - Santiago - Chile

Teléfono +562-32298527 Celular +569-54552048

www.improcom.cl