



IMPROCOM
Importaciones Producción y Comercio SpA

Carro Aluminio Dual 150 Kilos / DHT-1864



Carro Aluminio Dual 150 Kilos

Modelo DHT-1864

Procedencia China

Características Técnicas

Carro de mano convertible de aluminio ligero

Carro vertical de 2 ruedas convertible a un carro de plataforma de 4 ruedas

Medidas del carro en 2 ruedas 1365 x 520 x 540 mm

Medidas de carro en 4 ruedas 1040 X 980 X 520 mm

Capacidad de carga en 2 ruedas 150 kg

Capacidad de carga en 4 ruedas: 200 kg

2 ruedas de goma solida fijas de 10" x 3.6"

2 ruedas de goma solida giratorias de 4"

Tamaño de la placa base 520 x 480 mm

Peso 17 kilos

Ventajas

El carro tipo yegua dual posee 2 apoyos que permiten un buen manejo y liberación de carga al momento de su uso, logrando mover hasta 250 kg en espacios reducidos. Cuenta con un diseño ergonómico y un sistema práctico de desbloqueo mediante una palanca ubicada entre las 2 ruedas chicas que facilita el cambio de posición de vertical a horizontal del carro.

Funcionamiento

El presente modelo es utilizado en oficinas, bodegas, diferentes industrias, y otras empresas en las cuales se deba transportar objetos.

Ocupa poco espacio por lo tanto se puede guardar con el fin que no entorpezca el tránsito habitual del lugar durante el tiempo que no se está utilizando.

Las ruedas de PP + TPR le permiten rodar sin problemas en prácticamente cualquier superficie, desde el pavimento, alfombra hasta en pisos lisos. Apoyar sobre cualquier pared o ubicar en un espacio reducido.

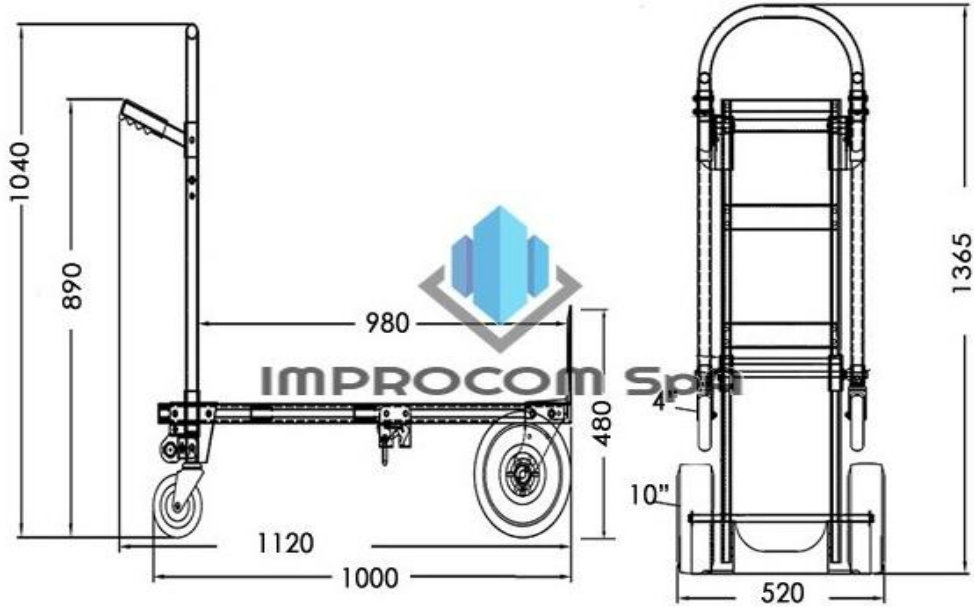
Recomendaciones de uso:

La mejor recomendación de uso de la yegua es no exceder la carga recomendada por el fabricante, ya que puede dañar las guías de las ruedas, por ende el carro completo.



IMPROCOM

Importaciones Producción y Comercio SpA



El modo vertical permite levantar objetos pesados y transportarlos con facilidad, simplemente desliza debajo de grandes objetos voluminosos. Cambiar entre los dos modos se realiza en segundos. Las asas están diseñadas para ayudar a controlar el carro y mantener una distribución uniforme del peso mientras está en uso. Puede levantar hasta 150 kilos en modo 2 ruedas.

Mecanismo de bloqueo de calidad que permite mantener el carro en modo vertical

Botón de liberación rápida que permite abrir el carro con facilidad

Su peso, perfectamente equilibrado entre buena resistencia y maniobrabilidad



Cama plana disponible para transportar artículos múltiples y largos. Ruedas de caucho sólida de 10" con ruedas giratorias de 4" para un manejo suave.

