

Mesa Elevadora Hidráulica 350 Kilos /MEH-350XH



Mesa Elevadora Hidráulica 350-XH

Modelo MEH-350XH

Procedencia China

Características Técnicas

Capacidad de carga 350 kg.

Altura de levante (**h3**) = 950 mm

Altura mínima desde el piso (**h13**) = 350 mm

Altura total desde el piso (**h12**) = 1300 mm

Altura total hasta manillar (**h14**) = 970 mm

Longitud Total (**l1**) = 980 mm

Diámetro de ruedas (**d**) = 127 mm

Dimensiones de plataforma (**lxb5xs**) = 909 x 500 x 50 mm

4 ruedas de poliuretano - 2 conductoras fijas 2 giratorias con frenos

Ciclos de pedal para altura máxima = ≤ 65

Peso 105 kg.

Ventajas

Plataforma superior levantada con barra de seguridad evitando el descenso al entrar en contacto con obstáculos.

Unidad de alimentación interna equipado con válvula de seguridad contra la sobrecarga.

Válvula de flujo compensado por la velocidad de descenso controlado.

Cilindros de servicio pesado con sistema de drenaje y válvula de retención para dejar bajar la mesa en caso de descarga de la manguera.

Distancia de seguridad entre las tijeras para evitar la captura durante la operación.

La mesa de transporte hidráulico es capaz de soportar el peso especificado.

Incorpora un sistema de descenso controlado y un pistón de color cromado.

La tapa de la bomba ajustable garantiza una larga vida útil.

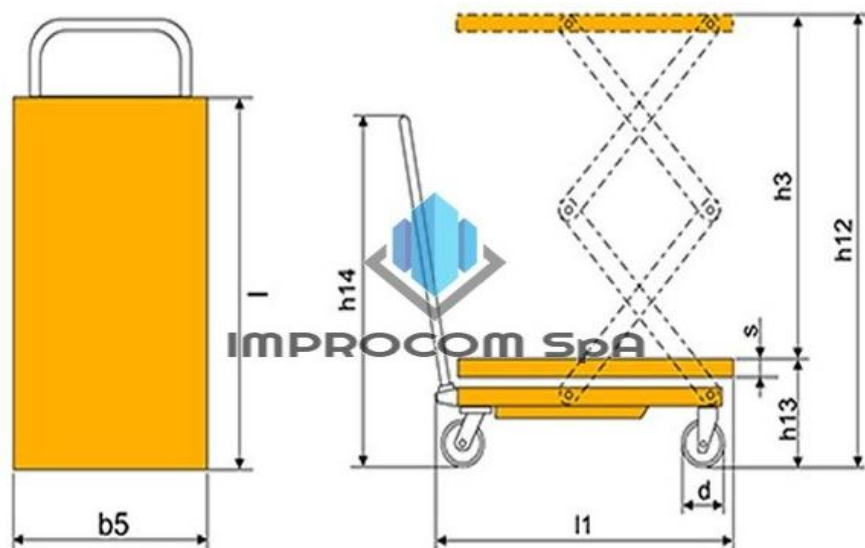
Con este tipo de mesa de transporte usted no tendrá problemas para almacenar, con lo que la tarea será mucho más cómoda, sencilla y rápida.

Características de seguridad

Los frenos de parada total impiden que la mesa se mueva al cargar y descargar. Ruedas dobles con freno. Protector de dedos. Cada mesa se entrega con instrucciones de operación y un certificado de prueba de acuerdo con las normas de la UE EN 1570 y BS: 5323:1980.



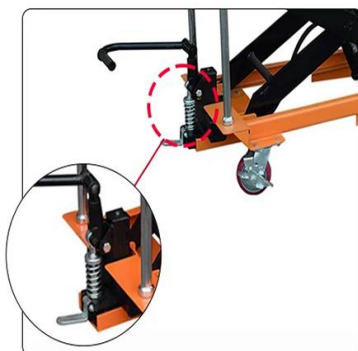
IMPROCOM
 Importaciones Producción y Comercio SpA



01

DESCENSO
CONTROLADO

Válvula de flujo compensado por la velocidad de descenso controlado.



02

CILINDRO DE
SERVICIO
PESADO

Cilindros de servicio pesado con sistema de drenaje y válvula de retención para dejar bajar la mesa en caso de descarga de la manguera.



03

PEDAL HIDRAULICO

Esta unidad se eleva con el pedal de acción de la bomba y se baja con el gatillo de liberación manual. Fabricado con materiales de la mejor calidad y diseñado para reducir el riesgo de lesiones en la espalda.

Importaciones, Producción y Comercio SpA - Santa Magdalena 75 Of. 304 - Providencia - Santiago - Chile

Teléfono +562-32298527 Celular +569-54552048

www.improcom.cl