



Mesa Elevadora Hidráulica 500 Kilos /MEH-500XH



| MODELO | MEH-500XH | | |
|--------------------------------|------------------|--------|------------|
| Capacidad de carga | Q | Kg | 500 |
| Altura desde plataforma base | h3 | mm | 920 |
| Altura mínima desde el piso | h13 | mm | 360 |
| Altura de levante máximo | h12 | mm | 1280 |
| Altura total hasta manillar | h14 | mm | 820 |
| Longitud total | l1 | mm | 980 |
| Dimensiones de la plataforma | l/b5/s | mm | 750x550x55 |
| Velocidad de levante | vl | mm/seg | 35/65 |
| Velocidad de descenso | vd | Manual | controlado |
| Peso total | P | Kg | 110 |
| Tipo de rueda (motriz / carga) | - | Type | PU/Nylon |
| Tamaño de las ruedas | d | Ø | 127*50 |
| 2 ruedas delanteras fijas | Rd | - | - |
| 2 ruedas traseras giratorias | Rt | - | Con frenos |



IMPROCOM
Importaciones Producción y Comercio SpA

Ventajas

Plataforma superior levantada con barra de seguridad evitando el descenso al entrar en contacto con obstáculos.

Unidad de alimentación interna equipado con válvula de seguridad contra la sobrecarga. Válvula de flujo compensado por la velocidad de descenso controlado.

Cilindros de servicio pesado con sistema de drenaje y válvula de retención para dejar bajar la mesa en caso de descarga de la manguera.

Distancia de seguridad entre las tijeras para evitar la captura durante la operación.

La mesa de transporte hidráulico es capaz de soportar el peso especificado.

Incorpora un sistema de descenso controlado y un pistón de color cromado.

La tapa de la bomba ajustable garantiza una larga vida útil.

Con este tipo de mesa de transporte usted no tendrá problemas para almacenar, con lo que la tarea será mucho más cómoda, sencilla y rápida.

Características de seguridad

*Los frenos de parada total impiden que la mesa se mueva al cargar y descargar. Ruedas dobles con freno. Protector de dedos. Cada mesa se entrega con instrucciones de operación y un certificado de prueba de acuerdo con las normas de la **UE EN 1570 y BS: 5323:1980**.*



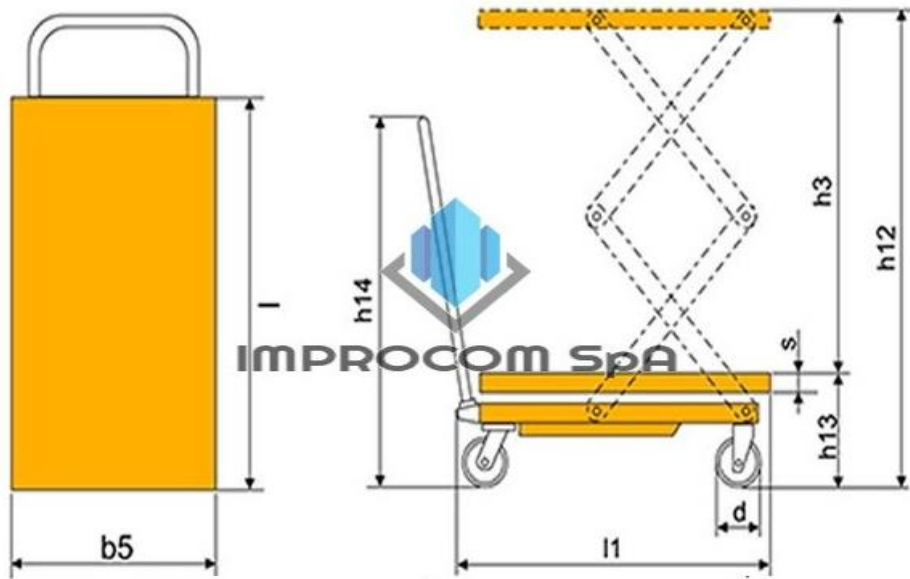
Importaciones, Producción y Comercio SpA - Santa Magdalena 75 Of. 304 – Providencia – Santiago - Chile

Teléfono +562-24153776 Celular +569-54552048

www.improcom.cl



IMPROCOM
 Importaciones Producción y Comercio SpA



01
 DESCENSO
 CONTROLADO

Valvula de flujo compensado por la velocidad de descenso controlado.



02
 CILINDRO DE
 SERVICIO PESADO

Con sistema de drenaje y valvula de retención para dejar bajar la mesa en caso de descarga de manguera.



03
 PEDAL HIDRAULICO

Esta unidad se eleva con el pedal de acción de la bomba y se baja con el gatillo de liberación manual.