



IMPROCOM
Importaciones Producción y Comercio SpA

Elíptica Simple / ELS-02RK



Elíptica Simple

Modelo ELS-04RK

Procedencia Nacional

Características Técnicas

Dimensiones

Alto x Ancho x Fondo

1600 x 600 x 1400 mm

Materiales

Tubo de acero galvanizado Ø 2" x 2 mm

Tubo de acero galvanizado Ø 2" x 1.5 mm

Tubo de acero galvanizado Ø 1 1/2" x 1.5 mm

Plancha diamantada de 1.5 mm

Plancha de acero negro de 8.5 mm

Plancha de acero negro de 3 mm

Pletina de acero negro 35 x 3mm

Pintura electrostática en polvo, protección UV color a elección (Ver carta de colores)

Manillar ergonómico, Regatones plásticos de terminación

Peso en seco 25 kg

Ventajas

La Elíptica simple, es una maquina completísima para mejoramiento de la condición física, aeróbica cardiovascular, gran trabajo para el tren superior e inferior, mediante el movimiento de flexión y extensión de brazos y piernas, elongar y tonificar la mayoría de los grupos musculares de bajísimo impacto para las articulaciones, desarrollar un mejor sentido del equilibrio.

Edad Recomendada: +12 años.

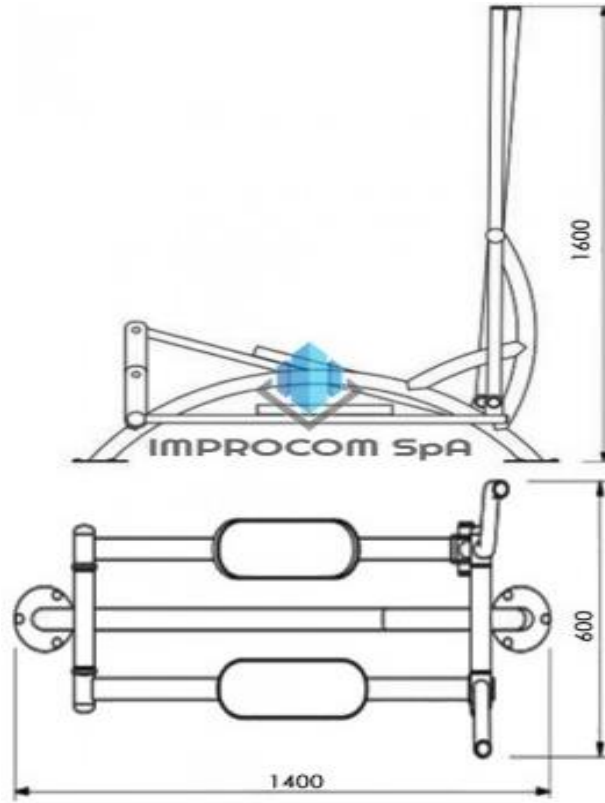
Cantidad: 1 persona.

Área de Seguridad: 264 cm x 364 cm

Músculos Fortalecidos: de brazos, piernas y espalda como bíceps, tríceps, pectorales, lumbar, dorsal, glúteos, cuádriceps, aductores y otros.



IMPROCOM
Importaciones Producción y Comercio SpA



Importaciones, Producción y Comercio SpA - Santa Magdalena 75 Of. 304 – Providencia – Santiago - Chile
Teléfono +562-32298527 Celular +569-54552048
www.improcom.cl



IMPROCOM

Importaciones Producción y Comercio SpA

