



**IMPROCOM**  
Importaciones Producción y Comercio SpA

# Lomo de Toro Royal 1000 mm /LTR-1000



## **Lomo de Toro Royal 1000 mm**

Modelo LTR-1000

Procedencia China

### **Características Técnicas**

Fabricado en una combinación de caucho natural NR y caucho SBR.

Franjas amarillas de SBR que proporcionan mayor resistencia, durabilidad y visibilidad.

3 reflectores ojos de gato por cara, para mejorar la visibilidad nocturna.

Resiste el paso de vehículos livianos de hasta 20 toneladas.

Medidas Largo x Ancho x Alto 1000 x 300 x 50 mm

La instalación en Asfalto requiere 4 pernos estaca  $\varnothing$  1/2" x 10" (No incluidos)

La instalación en Concreto requiere 4 pernos de anclaje  $\varnothing$  1/2" x 5" (No incluidos)

Terminales de caucho de 300 x 190 x 50 mm Negro o Amarillo (No incluidos)

La instalación de terminales requiere 1 perno de anclaje para concreto o asfalto.

Peso Lomo de Toro 18 kilos

Peso Terminal Esquina 2.1 Kilos

### **Ventajas**

El caucho natural NR tiene una gran resistencia mecánica a la abrasión y propiedades elásticas superiores a las del caucho sintético. Combinada con el caucho SBR, resulta una pieza especialmente diseñada para reducir velocidad en diferentes condiciones de vehículos livianos. Es compatible con el premium de 1,8 metros de longitud al utilizar el mismo terminal. Gran resistencia a impactos, dos colores para generar contraste con el pavimento. Fácil y rápido de instalar en terreno. Cómodo para el conductor transitar por sobre él. Posee perforaciones y rugosidad inferior para un mejor agarre al sustrato.

### **Mantención**

Para mejores resultados el sustrato debe ser preparado antes de la instalación del resalto. Se debe limpiar la superficie de toda suciedad o elemento extraño tales como grasa, aceite y polvo, tener especial consideración que el tramo seleccionado se encuentre en buen estado de conservación, que no se encuentre con deformaciones, ya que estas serán transmitidas al resalto y lo dañarán acortando su vida útil. Siempre procure dejar un espacio para el escurrimiento de aguas lluvias. Se debe limpiar con hidrolavadora y detergente. No utilizar solventes.

### **Uso**

Se recomienda instalar donde se requiera disminuir velocidades y proteger a los peatones. Pasajes, condominios, escuelas, malls, supermercados, zonas de 30 km/hr, sectores con alto flujo peatonal cercano a vehículos en movimiento.

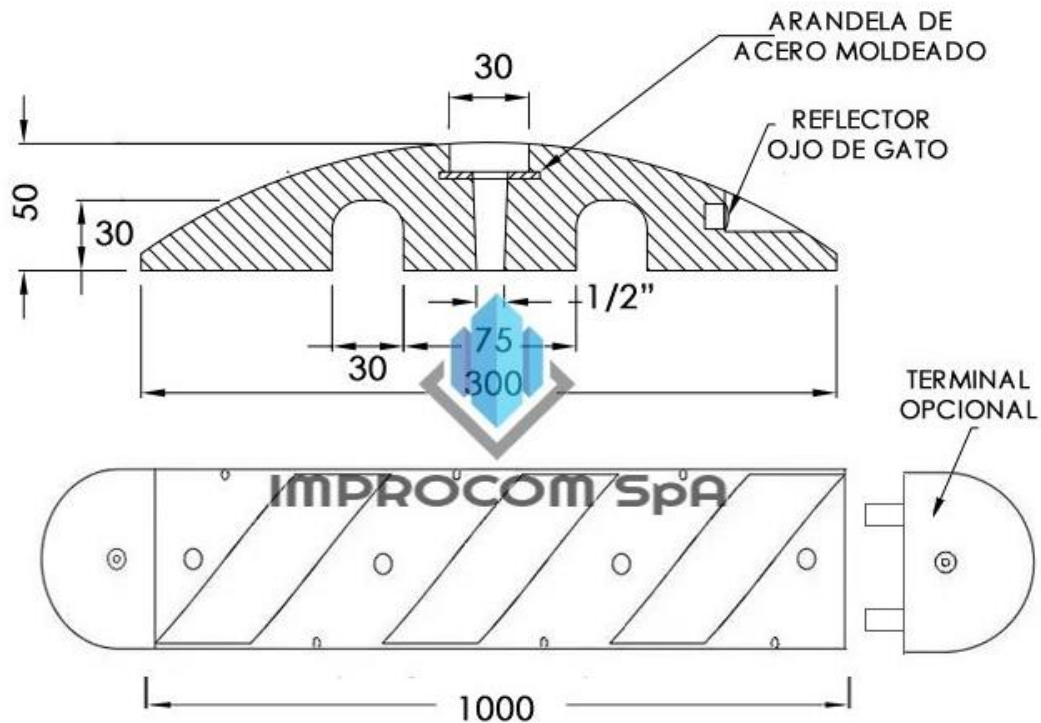
Importaciones, Producción y Comercio SpA - Santa Magdalena 75 Of. 304 - Providencia - Santiago - Chile

Teléfono +562-2404 5928 Celular +569-5455 2048

[www.improcom.cl](http://www.improcom.cl)



**IMPROCOM**  
 Importaciones Producción y Comercio SpA



Importaciones, Producción y Comercio SpA - Santa Magdalena 75 Of. 304 - Providencia - Santiago - Chile

Teléfono +562-2404 5928 Celular +569-5455 2048

[www.improcom.cl](http://www.improcom.cl)